

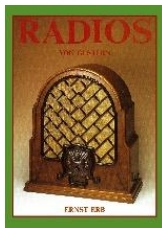
Herzlichen Dank für Ihr Interesse an unseren Schaltplänen. Dieser steht Ihnen auf der nächsten Seite zur Verfügung.

Falls Sie ergänzende Teile eines Schaltplans oder zusätzliche Schaltpläne downloaden wollen, sind diese einzeln anzufordern.

Um Ihnen diese Informationen bereit zu stellen, arbeiten mehr als 6000 Mitglieder regelmässig am Inhalt von Radiomuseum.org.

Als Mitglied ist es Ihnen möglich, auf Schaltpläne, Grossbilder ohne Wasserzeichen und Sammlerpreise zuzugreifen. Ausserdem werden Sie werbefrei auf Radiomuseum.org surfen. Dafür unterstützen Sie Radiomuseum.org mit einem einmaligen Mitgliederbeitrag von 20€ bzw. 30CHF oder 25 US\$. Über Ihren Beitritt würden wir uns sehr freuen: https://www.radiomuseum.org/dsp_anmelden_start.cfm

Diese Bücher könnten Sie auch interessieren:



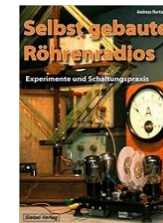
Radios von gestern

Das umfassende Sachbuch zu Entwicklung, Technik, Sammeln und Restaurieren von Röhrenradios und Radioröhren ist das Standardwerk in deutscher Sprache.



Radios der 50er Jahre: Restauration, Wiederinbetriebnahme und Reparatur

Ein wesentliches Anliegen dieses Buches liegt in der Absicht, auch nachfolgenden Generationen den Umgang mit den Röhrenradios der 50er und 60er Jahre zu ermöglichen, bzw. die wichtigsten Kenntnisse zur Reparatur, Pflege und zum Betrieb dieser Geräte zu vermitteln bzw. zu konservieren.

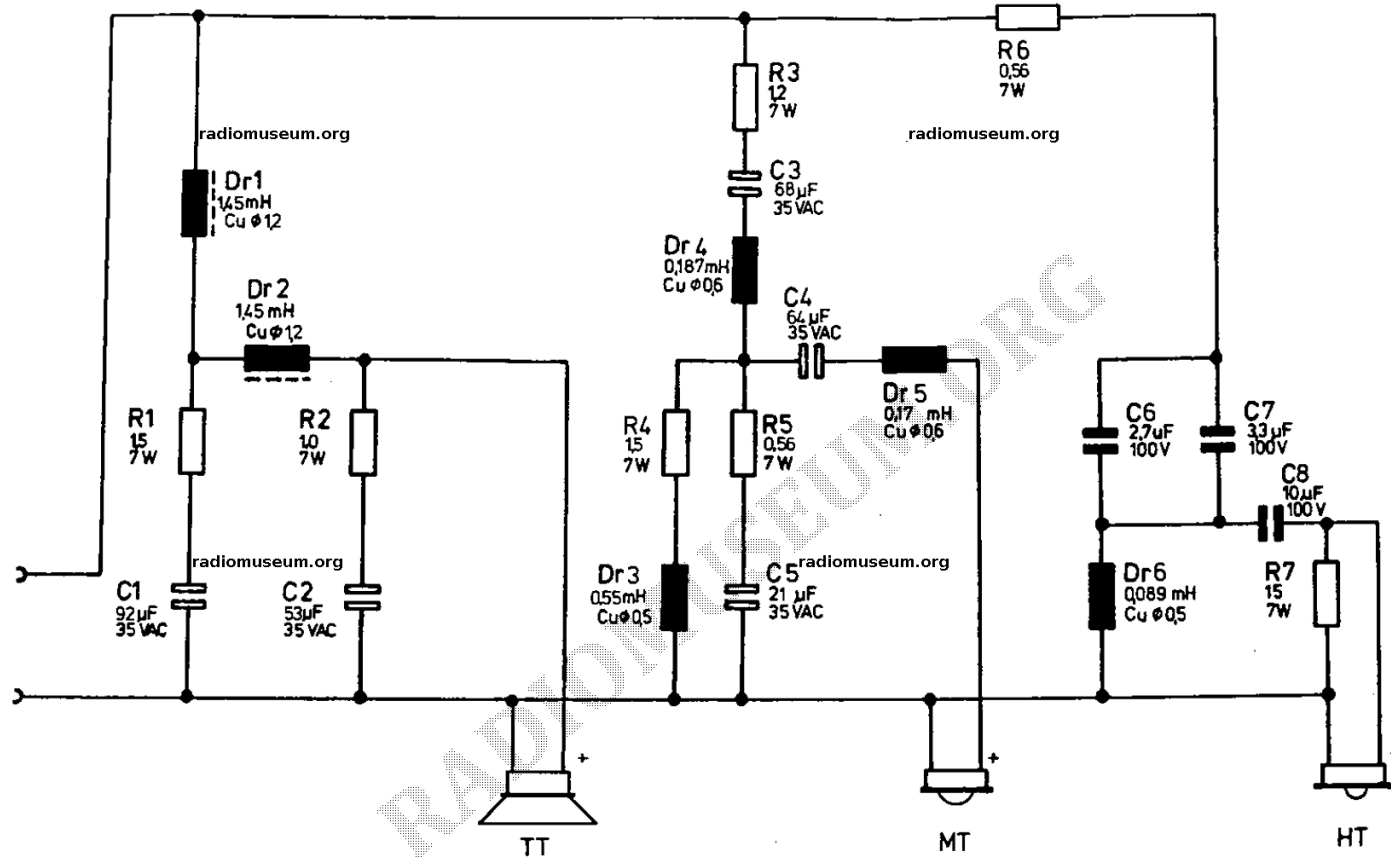


Selbst gebaute Röhrenradios: Experimente und Schaltungspraxis

Das Radiobasteln ist wohl das älteste elektronische Hobby. Heute, fast einhundert Jahre nach der Inbetriebnahme des ersten deutschen Rundfunksenders im Jahre 1923, bekommt dieses Hobby wieder frischen Wind.

Weiterführende Links finden Sie [hier](#).

wijo81@mailbox.org



Regal-Monitor RM 7